

Fiche technique

Caractéristiques du produit



Four mixte électrique à injection, écran tactile couleur, nettoyage auto, porte droite, 7x GN 1/1

Modèle	Code SAP	00038591
MPDN 0711 ERAM	Groupe d'articles	Four à convection



- Formation de la vapeur: Injection
- Nombre de GN / EN: 7
- Taille de l'appareil - GN / EN [mm]: GN 1/1, EN 600x400
- Profondeur de l'appareil - GN [mm]: 65
- Type de contrôle: Écran tactile
- Taille de l'écran: 7»
- Contrôle de l'humidité: Oui, mesure indirecte
- Traitement thermique Delta T: Oui
- Cuisson sur plusieurs niveaux: Programme d'insertion
- Contrôle du traitement thermique pour chaque plat séparément
- Construction de la porte: Double verre de sécurité ventilé, amovible pour un nettoyage facile

Code SAP	00038591	Formation de la vapeur	Injection
Largeur nette [mm]	907	Nombre de GN / EN	7
Profondeur nette [mm]	752	Taille de l'appareil - GN / EN [mm]	GN 1/1, EN 600x400
Hauteur nette [mm]	823	Profondeur de l'appareil - GN [mm]	65
Poids net [kg]	105.00	Type de contrôle	Écran tactile
Puissance électrique [kW]	9.600	Taille de l'écran	7»
Alimentation	400 V / 3N - 50 Hz		

Fiche technique



Dessin technique

Four mixte électrique à injection, écran tactile couleur, nettoyage auto, porte droite, 7x GN 1/1

Modèle

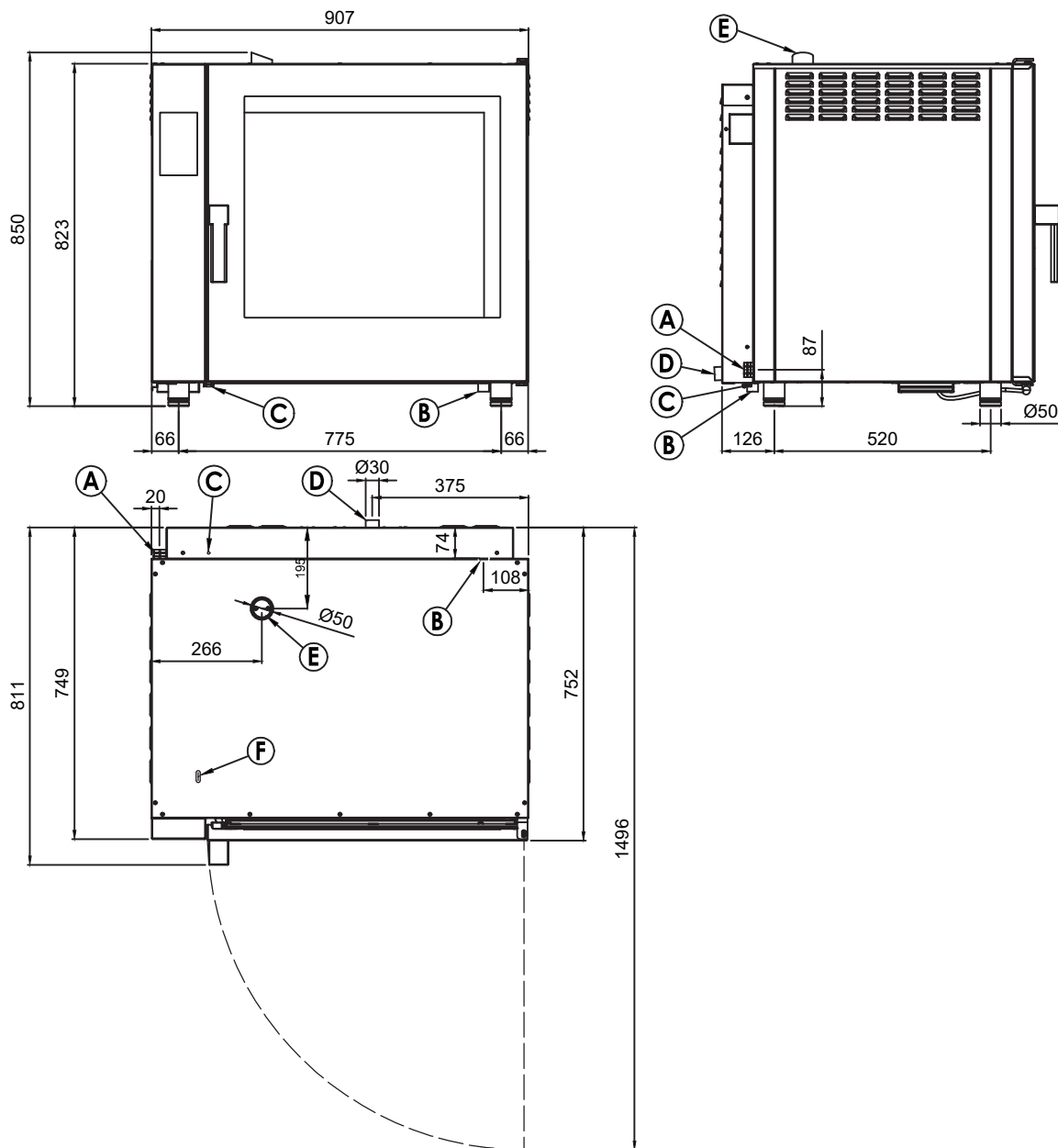
Code SAP

00038591

MPDN 0711 ERAM

Groupe d'articles

Four à convection



Four mixte électrique à injection, écran tactile couleur, nettoyage auto, porte droite, 7x GN 1/1

Modèle	Code SAP	00038591
MPDN 0711 ERAM	Groupe d'articles	Four à convection

- 1** | **Système de ventilation rapide de la chambre**
élimination rapide des odeurs
– gain de temps et d'argent
- 2** | **Porte de ventilation à double vitrage (les panneaux peuvent être ouverts)**
nettoyage et lavage faciles
– faciliter le travail et la force humaine - un personnel plus heureux
- 3** | **Éclairage LED de la chambre de cuisson**
Aperçu de l'intérieur du four mixte
– gain de temps et d'argent, car nous n'ouvrons pas le four mixte, l'air chaud ne s'échappe pas
- 4** | **Chambre d'ébullition AISI 304 avec coins incurvés**
nettoyage et lavage faciles
– faciliter le travail et la force humaine - un personnel plus heureux
- 5** | **Pieds réglables en hauteur**
variabilité du trafic
– option de réglage de la hauteur
- 6** | **Commande à bouton unique**
simplicité
– gain de temps; faciliter le travail et la force humaine - un personnel plus heureux
- 7** | **Transport**
cuit et manipule jusqu'à 20 GN à la fois
– faibles coûts d'exploitation, gain de temps et d'argent
- 8** | **Programmes de cuisson prédéfinis**
possibilité de contrôler 9 phases de cuisson pour chacune d'elles
– gain de temps et d'argent
- 9** | **Mode de cuisson à une touche**
Démarrage instantané du cycle de cuisson avec « programme à une touche »
– gain de temps et d'argent
- 10** | **Service facile**
possibilité de cuisiner différents plats en même temps
– gain de temps et d'argent
- 11** | **Super vapeur**
possibilité de régler 2 niveaux d'humidité
– des repas savoureux et équilibrés
- 12** | **Fonction de maintien**
possibilité de maintenir la température des aliments, service immédiat
– gain de temps et d'argent
- 13** | **Fonction de régénération**
régénération alimentaire
– nourriture savoureuse et plus précieuse, belle apparence du plat,
- 14** | **Contrôle du rack**
possibilité de servir tous les repas en une seule fois dans un seul endroit
– gain de temps et d'argent

Fiche technique

Paramètres techniques



Four mixte électrique à injection, écran tactile couleur, nettoyage auto, porte droite, 7x GN 1/1

Modèle	Code SAP	00038591
MPDN 0711 ERAM	Groupe d'articles	Four à convection

1. Code SAP:

00038591

2. Largeur nette [mm]:

907

3. Profondeur nette [mm]:

752

4. Hauteur nette [mm]:

823

5. Poids net [kg]:

105.00

6. Largeur brute [mm]:

940

7. Profondeur brute [mm]:

900

8. Hauteur brute [mm]:

878

9. Poids brut [kg]:

125.00

10. Type d'appareil:

Appareil électrique

11. Puissance électrique [kW]:

9.600

12. Alimentation:

400 V / 3N - 50 Hz

13. Matériel:

AISI 304

27. Type de détergent:

Détergent de lavage liquide + rinçage d'eau

14. La couleur extérieure de l'appareil:

Acier inoxydable

15. Pieds réglables:

Oui

16. Contrôle de l'humidité:

Oui, mesure indirecte

17. Empilabilité:

Oui

18. Type de contrôle:

Écran tactile

19. Informations complémentaires:

Possibilité d'ouverture inversée de la porte – poignée sur le côté droit (à préciser lors de la commande)

20. Formation de la vapeur:

Injection

21. Cheminée pour l'extraction d'humidité:

Oui

22. Taille de l'écran:

7»

23. Traitement thermique Delta T:

Oui

24. Finition unifiée des repas Easyservice:

Oui

25. Cuisine nocturne:

Oui

26. Système de lavage:

Ouvert

41. L'éclairage intérieur:

Oui

Fiche technique

Paramètres techniques



Four mixte électrique à injection, écran tactile couleur, nettoyage auto, porte droite, 7x GN 1/1

Modèle	Code SAP	00038591
MPDN 0711 ERAM	Groupe d'articles	Four à convection

28. Cuisson sur plusieurs niveaux:

Programme d'insertion - Contrôle du traitement thermique pour chaque plat séparément

29. Cuisson lente:

À partir de 50 °C

30. Arrêt du ventilateur:

Interruption lors de l'ouverture de la porte, défreinée

31. Type d'éclairage:

Éclairage LED dans la porte, d'un côté

32. Matériau et forme de cavité:

AISI 304, avec des coins arrondis pour un nettoyage facile

33. Ventilateur réversible:

Oui

34. Fonction de maintien de température:

Oui

35. Équipement standard pour l'appareil:

sonde un point

36. Matériel de l'élément chauffant:

Incoloy

37. Sonde:

Oui

38. Douchette:

Manuel (facultatif)

39. Distance entre les insertions [mm]:

74

40. Fonction: fumage:

Oui

42. Cuisson basse température:

Oui

43. Nombre de vitesses du ventilateur:

3

44. Nombre de programmes:

1000

45. Port USB:

Oui, pour télécharger des recettes et mettre à jour le firmware

46. Construction de la porte:

Double verre de sécurité ventilé, amovible pour un nettoyage facile

47. Nombre de programmes prédéfinis:

100

48. Nombre d'étapes de recette:

9

49. Température minimale de l'appareil [°C]:

50

50. Température maximale de l'appareil [°C]:

300

51. Type de chauffage de l'appareil:

Combinaison de vapeur et d'air chaud

52. HACCP:

Oui

53. Nombre de GN / EN:

7

54. Taille de l'appareil - GN / EN [mm]:

GN 1/1, EN 600x400

Fiche technique

Paramètres techniques



Four mixte électrique à injection, écran tactile couleur, nettoyage auto, porte droite, 7x GN 1/1

Modèle	Code SAP	00038591
MPDN 0711 ERAM	Groupe d'articles	Four à convection

55. Profondeur de l'appareil - GN [mm]:

65

57. Diamètre nominal du tuyau:

DN 50

56. Section des conducteurs CU [mm²]:

2

58. Connexion d'approvisionnement en eau:

3/4 «